

**SETC**



2010090722H

# 检 验 报 告

## TEST REPORT

试品型号及名称: JCZ5—630/12

交流高压真空接触器

制造单位: 昆山瑞普电气有限公司

检验类别: 型式试验



上海电气输配电试验中心有限公司  
Shanghai Electric Power Transmission & Distribution  
Testing Centre Co.,Ltd.

## 目 录

内 容	页 次	内 容	页 次
封 面	/		
目 录	1		
概 述	2		
检 验 结 论	3		
安 装 元 件 的 技 术 参 数	4		
绝 缘 试 验	A1~A5		
主 回 路 电 阻 测 量	A6		
温 升 试 验	A7~A9		
机 械 特 性 试 验	A10		
额 定 短 时 与 峰 值 耐 受 电 流 试 验	B1、B3		
过 载 电 流 耐 受 试 验	B2、B3		
开 断 及 关 合 能 力 试 验	B4~B39		
试 品 照 片	54		
以 下 空 白			

备 注：本 报 告 共 54 页，附 示 波 图 14 张。

上海电气输配电 试验中心有限公司		检 验 报 告				委试 2012—900	
						第 2 页	共 54 页
检验类别		型式试验					
试品型号及名称		JCZ5—630/12 交流高压真空接触器					
制造单位		昆山瑞普电气有限公司					
制造单位地址		昆山市水秀路 1418 号					
委托单位		昆山瑞普电气有限公司					
出厂日期		2012 年 8 月		出厂日期		3J12081313001	
制 造 单 位 规 定 的 试 品 主 要 技 术 参 数	额定电压 (kV)		12	最大额定开断电流 (kA)		5.04	
	额定电流 (A)		630	最小额定开断电流 (A)		126	
	额定频率 (Hz)		50	短路开断电流 (kA)		6.3	
	额定短时耐受电流(2s) (kA)		6.3				
	额定峰值耐受电流 (kA)		16				
	过载耐受电流(1s) (kA)		9.5				
	额定短时工频耐受电压 (kV)		32				
	额定雷电冲击耐受电压(峰值) (kV)		60				
	额定关合电流 (kA)		6.3				
委托单位保 证试品符合 的技术资料		Q/XKRP.J03 009—2012 企业标准					
说 明							
委托方代表：徐庆达							
检验日期：2012 年 8 月 30 日至 9 月 6 日							



2010090722H

上海电气输配电 试验中心有限公司	CNAS L2550 <b>检 验 报 告</b>	委试 2012—900	
		第 3 页	共 54 页

试品型号及名称	JCZ5—630/12 交流高压真空接触器
制 造 单 位	昆山瑞普电气有限公司
委 托 单 位	昆山瑞普电气有限公司

### 检 验 项 目 与 结 论

#### 1、绝缘试验

1.1 工频电压试验：相间、对地、灭弧室断口 42kV 1min，辅助控制回路 2kV 1min

1.2 1.2/50 μs 雷电冲击电压试验：相间、对地、灭弧室断口 75kV(峰值)

2、主回路电阻测量：≤200μΩ

3、温升试验：主回路 630A；控制电磁铁的温升试验

4、机械特性试验

5、额定短时与峰值耐受电流试验：主回路 6.3kA 2s 16kA(峰值)

6、过载电流耐受试验：9.5kA 1s

7、开断及关合能力试验

7.1 额定关合电流试验：12kV 6.3kA COS φ=0.35 C 100 次

(操作电压为额定电压的 110%与 85%时各 50 次)

7.2 最大额定开断电流试验：12kV 5.04kA COS φ=0.35 O 25 次

7.3 最小额定开断电流试验：12kV 126A COS φ=0.15 O 25 次

7.4 短路电流关合和开断试验：12kV 6.3kA 16kA(峰值) O-180s-CO-180s-CO 1 次

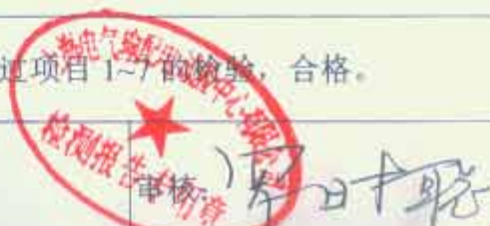
检 验  
依 据

GB/T 14808—2001 《交流高压接触器和基于接触器的电动机起动器》

检验结论：委试品通过项目 1~7 的检验，合格。

编写：威 军

日期：2012-10-15



审核：叶 颖

日期：2012-10-15

批准：叶 颖

日期：2012-10-15

# 安装元件的技术参数

上海电气输配电 试验中心有限公司							委试 2012—900	
							第 4 页	共 54 页
名 称	型 号	规 格	制 造 单 位	生 产 日 期 及 编 号				
真空灭弧室	TJ—12/630	12kV、630A	昆山国力真空电器有限公司	2012 年 8 月	12072307004	12072307009	12072307002	
电磁操作机构	与接触器一体	AC/DC220V	昆山瑞普电气有限公司	/	/	/	/	
/	/	/	/	/	/	/	/	
/	/	/	/	/	/	/	/	
/	/	/	/	/	/	/	/	
/	/	/	/	/	/	/	/	

试品 状态 或 试验 部位	加 压 部 位	接 地 部 位	干 燥 状 态				淋 雨 状 态			
			应施 电压 (有效值) kV	实施 电压 (有效值) kV	加 压 次 数	击 穿 次 数	应施 电压 (有效值) kV	实施 电压 (有效值) kV	加 压 次 数	击 穿 次 数
合 闸	Aa	BCbcF	42	42	1	0	/	/	/	/
	Bb	ACacF	42	42	1	0	/	/	/	/
	Cc	ABabF	42	42	1	0	/	/	/	/
分 闸	A	BCabcF	42	42	1	0	/	/	/	/
	B	ACabcF	42	42	1	0	/	/	/	/
	C	ABabcF	42	42	1	0	/	/	/	/
	a	ABCbcF	42	42	1	0	/	/	/	/
	b	ABCacF	42	42	1	0	/	/	/	/
	c	ABCabF	42	42	1	0	/	/	/	/
/	A	a	/	/	/	/	/	/	/	/
	B	b	/	/	/	/	/	/	/	/
	C	c	/	/	/	/	/	/	/	/
	a	A	/	/	/	/	/	/	/	/
	b	B	/	/	/	/	/	/	/	/
	c	C	/	/	/	/	/	/	/	/
辅助和控制回路			2	2	1	0	/	/	/	/

注：1、A、B、C—加压部位一侧端子，a、b、c—加压部位另一侧端子；F—外壳及底座。  
 2、试区大气条件  $P=1.004 \times 10^5 \text{Pa}$ ， $t_r=28.0^\circ\text{C}$ ， $t_g=25.5^\circ\text{C}$ ， $\text{RH}=79\%$ ，大气校正因数  $K_t=1.0$ 。表中的应施电压为标准大气条件下的电压值，实施电压为试验室大气条件下施加的试验电压值。

结 论	合 格	编 制	黄 辉	日 期	2012年8月30日
		审 核	刘 剑	试 验 员	黄 勇 黄 辉

上海电气输配电 试验中心有限公司		试品 1min 工频耐压试验 (开断后)					委试 2012—900			
							第 A2 页			
试品 状态 或 试验 部位	加 压 部 位	接 部 位	干 燥 状 态				淋 雨 状 态			
			应施 电压 (有效值) kV	实施 电压 (有效值) kV	加 压 次 数	击 穿 次 数	应施 电压 (有效值) kV	实施 电压 (有效值) kV	加 压 次 数	击 穿 次 数
/	Aa	BCbcF	/	/	/	/	/	/	/	/
	Bb	ACacF	/	/	/	/	/	/	/	/
	Cc	ABabF	/	/	/	/	/	/	/	/
分 闸	A	BCabcF	42	42	1	0	/	/	/	/
	B	ACabcF	42	42	1	0	/	/	/	/
	C	ABabcF	42	42	1	0	/	/	/	/
	a	ABCbcF	42	42	1	0	/	/	/	/
	b	ABCacF	42	42	1	0	/	/	/	/
	c	ABCabF	42	42	1	0	/	/	/	/
/	A	a	/	/	/	/	/	/	/	/
	B	b	/	/	/	/	/	/	/	/
	C	c	/	/	/	/	/	/	/	/
	a	A	/	/	/	/	/	/	/	/
	b	B	/	/	/	/	/	/	/	/
	c	C	/	/	/	/	/	/	/	/
辅助和控制回路			/	/	/	/	/	/	/	/
注：1、A、B、C—加压部位一侧端子，a、b、c—加压部位另一侧端子；F—外壳及底座。 2、试区大气条件 $P=1.013 \times 10^5 \text{Pa}$ ， $t_r=26.5^\circ\text{C}$ ， $t_m=24.0^\circ\text{C}$ ， $\text{RH}=78\%$ ，大气校正因数 $K_t=1.0$ 。表中的应施电压为标准大气条件下的电压值，实施电压为试验室大气条件下施加的试验电压值。										
结 论	合 格	编 制	黄 辉	日 期	2012 年 9 月 6 日					
		审 核	刘 剑	试 验 员	黄 勇 黄 辉					

试品 状态 或 试验 部位	加 压 部 位	接 地 部 位	正 极 性				负 极 性			
			应施电压 (峰值) kV	实施电压 (峰值) kV	加 压 次 数	击 穿 次 数	应施电压 (峰值) kV	实施电压 (峰值) kV	加 压 次 数	击 穿 次 数
合 闸	A a	BCbcF	75	75~76	15	0	75	75~76	15	0
	B b	ACacF	75	75~76	15	0	75	75~76	15	0
	C c	ABabF	75	75~76	15	0	75	75~76	15	0
分 闸	A	BCabcF	75	75~76	15	0	75	75~76	15	0
	B	ACabcF	75	75~76	15	0	75	75~76	15	0
	C	ABabcF	75	75~76	15	0	75	75~76	15	0
	a	ABCbcF	75	75~76	15	0	75	75~76	15	0
	b	ABCacF	75	75~76	15	0	75	75~76	15	0
	c	ABCabF	75	75~76	15	0	75	75~76	15	0
/	A	a	/	/	/	/	/	/	/	/
	B	b	/	/	/	/	/	/	/	/
	C	c	/	/	/	/	/	/	/	/
	a	A	/	/	/	/	/	/	/	/
	b	B	/	/	/	/	/	/	/	/
	c	C	/	/	/	/	/	/	/	/

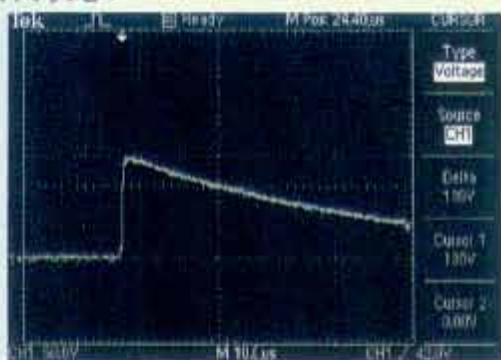
注：1、A、B、C—加压部位一侧端子，a、b、c—加压部位另一侧端子；F—外壳及底座。  
2、试区大气条件  $P=1.004 \times 10^5 \text{Pa}$ ， $t_{\text{气}}=28.0^\circ\text{C}$ ， $t_{\text{露}}=25.5^\circ\text{C}$ ， $\text{RH}=79\%$ ，大气校正因数  $K_t=1.0$ 。表中的应施电压为标准大气条件下的电压值，实施电压为试验室大气条件下施加的试验电压值。

结 论	合 格	编 制	黄 辉	日 期	2012年8月30日
		审 核	刘 剑	试验员	黄 勇 黄 辉



## 雷电冲击示波图

### 1. 合闸状态:

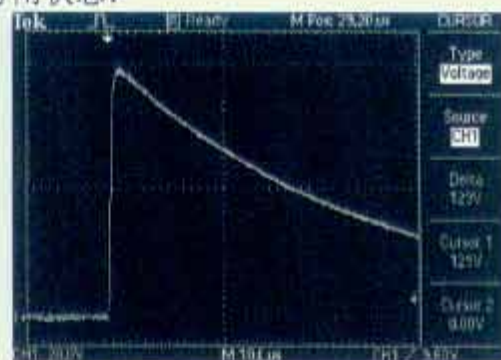


电压: +75.0kV 编号: 201290001  
(+75kV) (分压比 k=578)

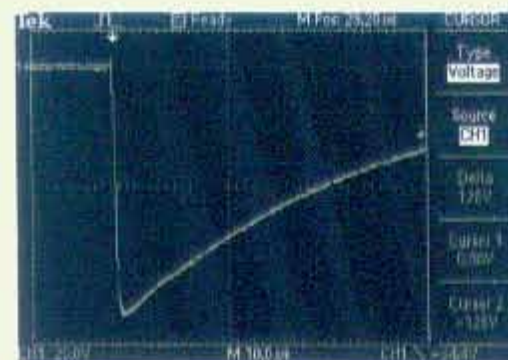


电压: -75.0kV 编号: 201290002  
(-75kV) (分压比 k=588)

### 2. 分闸状态:

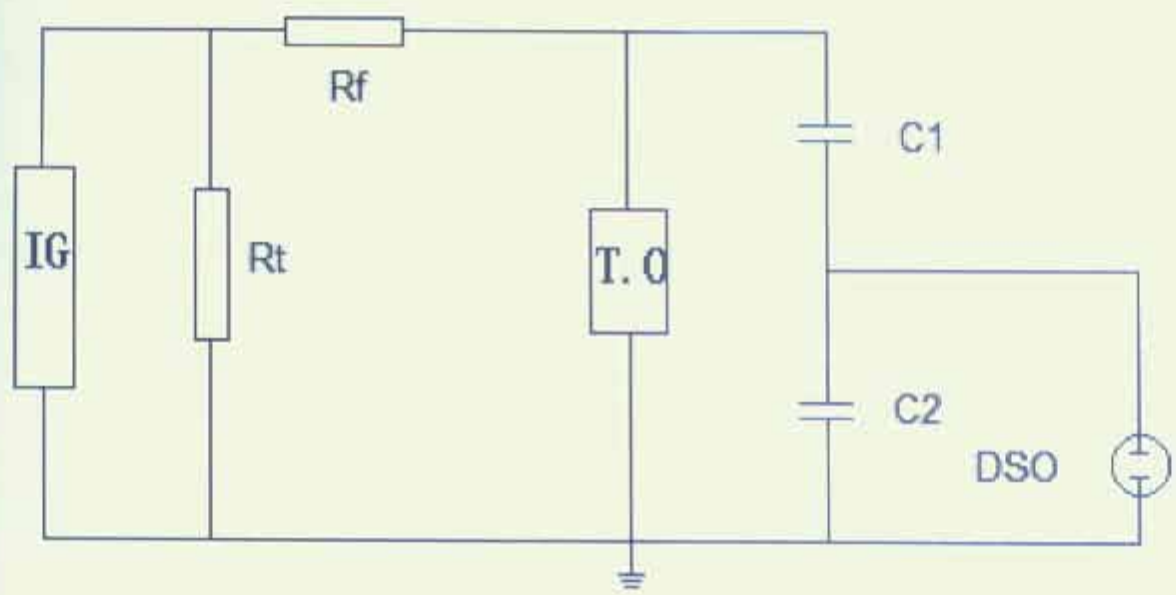


电压: +75.0kV 编号: 201290003  
(+75kV) (分压比 k=578)



电压: -75.0kV 编号: 201290004  
(-75kV) (分压比 k=588)

注: 括号内为修正到标准大气条件下的电压要求值。



图中：IG—冲击电压发生器； $R_f$ —波头电阻； $R_t$ —波尾电阻；  
T.O—试品； $C_1$ —分压器高压臂电容； $C_2$ —分压器低压臂电容；  
DSO—数字存储示波器

一、测试方法：直流压降法，测试电流为 100A

二、测试结果：

温升试验的前后主回路电阻( $\mu\Omega$ )

测 量 部 位	温 升 之 前			温 升 之 后			技术条件 规定值	标 准 之 要 求
	A	B	C	A	B	C		
总值	70	59	53	72	58	54	≤200	温 升 试 验 后 主 回 路 电 阻 变 化 不 能 大 于 20%

说明：

结 论	合 格	编 制	张金山	日 期	2012年9月5日
		审 核	刘 剑	试 验 员	刘 剑 张金山

试验电流	630A	电流频率： 50 Hz
试验相数	三相	周围风速：不大于 0.5 m/s
连接母线	铜排截面 50 mm×4mm，首端长 2m，尾端短接	

实 测 温 升 数 据 (K)

测量部位 编号名称	环温 28.5℃			允许温 升值	注
	A	B	C		
1	42.6	41.0	41.3		与2点差值 $\leq \pm 5K$
2	45.8	44.1	44.9	65	
3	46.9	45.1	45.2	75	
4	50.7	49.6	52.4	75	
5	51.5	49.1	52.8	75	
6	53.3	52.9	54.1	65	

说明：

结 论	合 格	编 制	张金山	日 期	2012年9月5日
		审 核	刘 剑	试验员	刘 剑 张金山

